

FRAGEBOGEN

ZUR AUSLEGUNG EINER SCHLAUCHTROMMEL

Firma: _____
 Ansprechpartner: _____
 Adresse: _____
 PLZ / Ort: _____
 Tel.: _____
 Fax: _____
 e-Mail: _____ @ _____

Kontakt:

Dirk Scheppan
 dscheppan@wabtec.com
 Tel. +49 59 23 81 248

Sven Kulas
 skulas@wabtec.com
 Tel. +49 59 23 81 368

ANZAHL DER SCHLAUCHTROMMELN

1. Schlauchtrommeln _____ Stück

ANGABEN ZUM SCHLAUCH

2. Gesamtleistung des Schlauchs _____ m³/min

3. Außendurchmesser _____ mm

4. Gewicht _____ kg/m

5. Druck _____ bar

6. Betriebsmäßig zu wickelnde Schlauchlänge _____ m

7. nicht zu wickelnde Schlauchlänge _____ m

ANGABEN ZUR DREHDURCHFÜHRUNG

8. Durchführungen Anzahl = ____ / Ø ____

9. Max. Druck _____ bar

10. zu übertragendes Medium (z. B. Gas, Luft, Wasser, Öl etc.) _____

11. Heizung ja nein

GERÄTEDATEN

12. Verfahr- bzw. Hubgeschwindigkeit _____ m/min

13. Anfahrzeit / Bremszeit _____ s / _____ s

14. Aufstellhöhe über Schlauchabgabe bis Mitte Trommelachse _____ m

15. Einspeisepunkt Fahrwegmitte Fahrwegende

16. Anordnung Ihrer Schlauchtrommel laut Skizze (siehe Beiblatt) 1 2 3 4 5

17. Wicklungsart spiralgig zylindrisch

18. Umgebungstemperatur Innenanwendung Außenanwendung - ____ °C bis ____ °C

ANGABEN ZUM TROMMELANTRIEB

19. Spannung _____ V

20. Frequenz _____ Hz

21. Einschaltdauer _____ %

ERFORDERLICHES ZUBEHÖR

22. _____

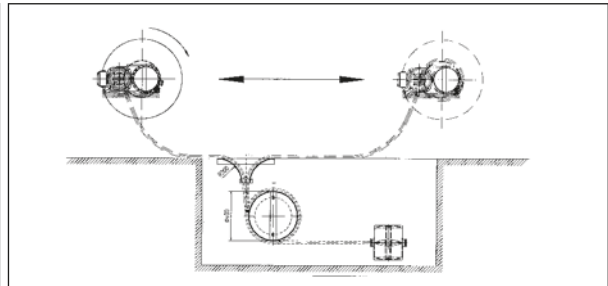
FRAGEBOGEN

SCHLAUCHTROMMEL ANORDNUNGEN

ANWENDUNG AN BEWEGLICHEM VERBRAUCHER

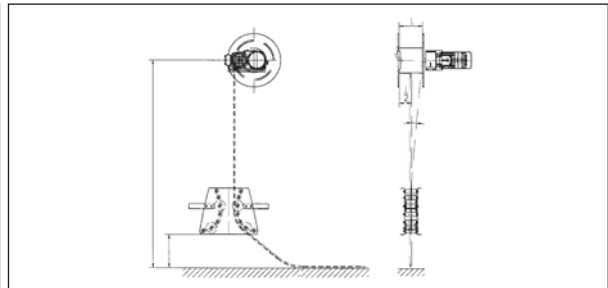
SKIZZE 1:

Die Schlauchtrommel steht auf dem fahrbaren Verbraucher. Der Schlauchabzug erfolgt waagrecht.



SKIZZE 2:

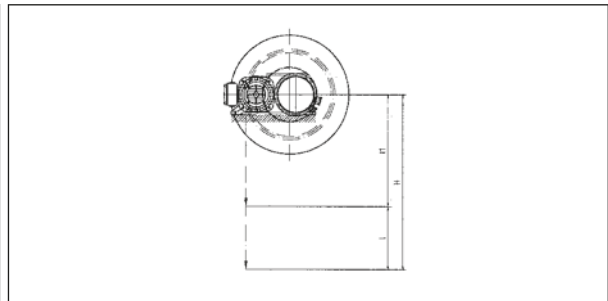
Die Schlauchtrommel ist an einem beweglichen Verbraucher angebracht. Der Schlauchabzug ist senkrecht und wird durch eine Umlenkvorrichtung geführt. Mit Hilfe dieser Umlenkvorrichtung wird der Schlauch in einem Unterflurkanal oder auf dem Boden abgelegt.



ORTSFESTE ANWENDUNG

SKIZZE 3:

Die Schlauchtrommel ist ortsfest angebracht und wickelt den Schlauch senkrecht nach oben oder nach unten ab.



ORTSFESTE ANWENDUNG / ANWENDUNG AN BEWEGLICHEM VERBRAUCHER

Max. zulässiger Schlauchdurchhang (a)

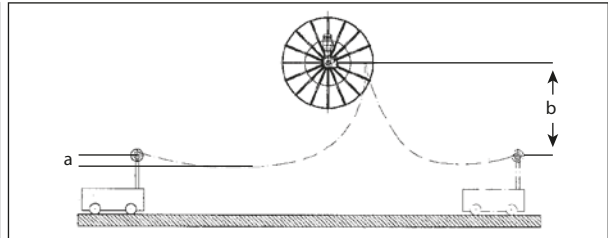
 m

Höhendifferenz, Mitte Trommelachse zu Schlauchfestpunkt (b)

 m

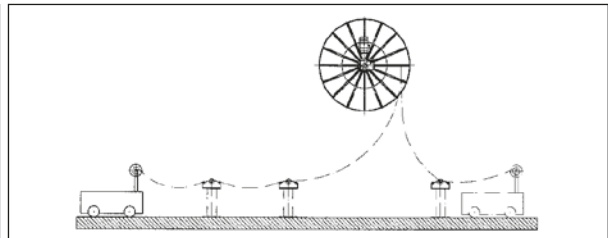
SKIZZE 4:

Die Schlauchtrommel ist ortsfest oder an einem beweglichen Verbraucher angebracht. Der Schlauchabzug ist „frei gespannt“.



SKIZZE 5:

Die Schlauchtrommel ist entweder ortsfest oder an einem beweglichen Verbraucher angebracht. Der Schlauchabzug ist „frei gespannt“ und teilweise auf Schlauchleitrollen abgestützt.



FRAGEBOGEN
SKIZZENBLATT

