



STEMMANN-TECHNIK

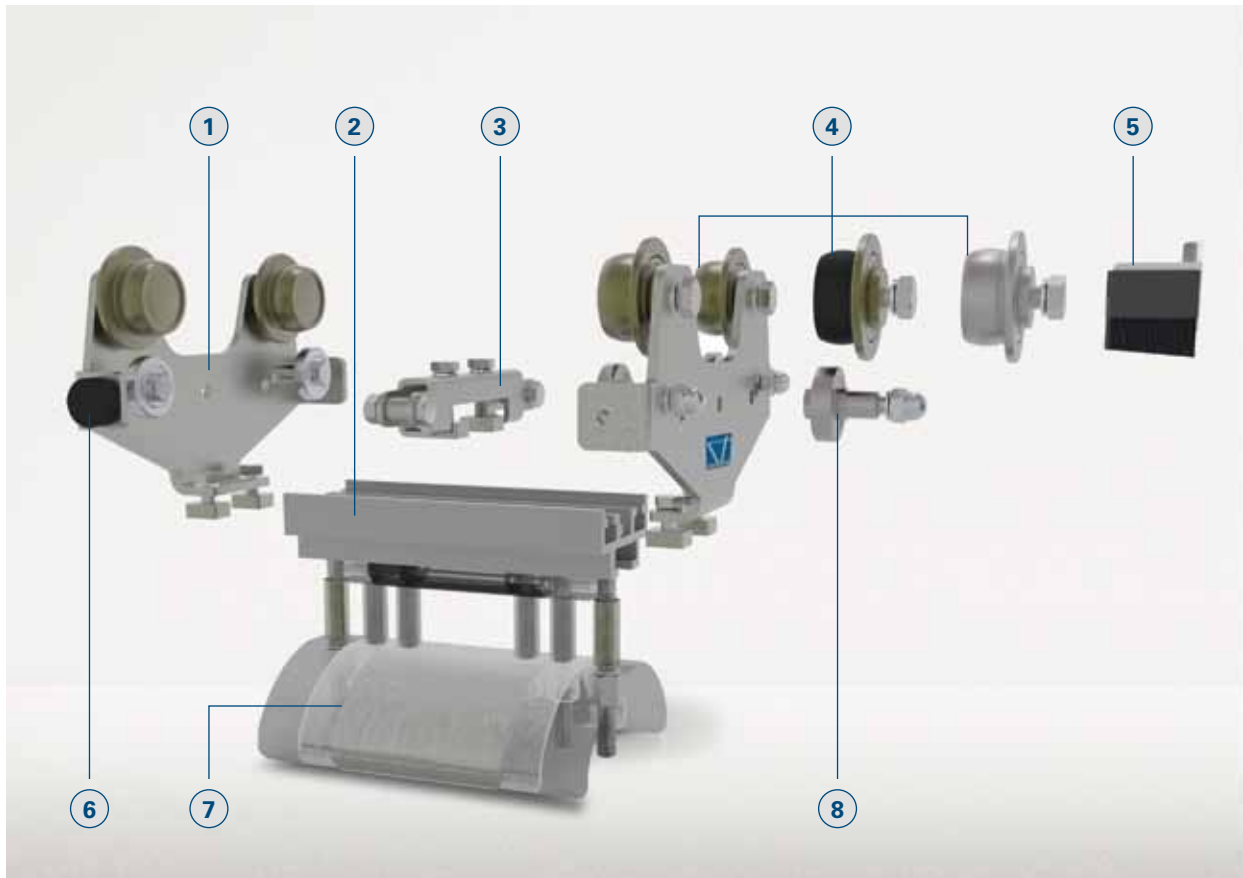
Leitungswagen, KW80

Unser KW80 Leitungswagen-System für I-Träger Fahrbahnen ist ausgelegt für den Transport von Flachleitungen, Rundleitungen und Schlauchpaketen.

Durch die modulare Bauweise kann das KW80 System je nach Kundenwunsch bestückt werden. Die Leitungswagen werden werkseitig bereits auf den gewünschten Fahrbahnträger eingestellt.

TECHNISCHE DATEN KW80

Geschwindigkeit	max. 80 m/min	
Temperatur	- 30 °C bis + 80 °C bei Innen- und Außenanwendung	
Nutzlast	max. 600 N (je nach Rollenausführung)	
Fahrbahnträger	I-Träger mit Gerad- und Schrägflansch (Maß „B“ beachten)	
Rollenmaterial	galvanisch verzinkte Spurkranzlaufrolle D = 41/55 mm mit 2RS-Kugellager	
	galvanisch verzinkte Spurkranzlaufrolle D = 41/55 mm mit 2RS-Kugellager & PUR-Laufbelag	
	Niro Spurkranzlaufrolle D = 41/55 mm mit 2RS-Kugellager (auf Anfrage)	
Material/Beschichtung	Stahlbauteile	Stahl, galvanisch verzinkt mit Dickschichtpassivierung
	Tragprofil	Aluminium
	Befestigungsmaterial	Stahl, galvanisch verzinkt
	Klemmprofil	Gummi
	Sonderausführungen	auf Anfrage
Anwendungsbereich	Kran- und Förderanlagen, Transportsysteme u.s.w.	



KW80 KOMPONENTEN

① Seitenbauteil

TYP A, mit Spurkranzlaufrollen und Puffer

TYP B, mit Spurkranzlaufrollen, Puffer und verzinkter Gegenlaufrolle D = 33 mm

TYP C, mit Spurkranzlaufrollen, Puffer, verzinkter Gegenlaufrolle D = 33 mm und Stahlseilbefestigung

② Aluminium-Tragprofil

③ Zugseilbefestigung

④ Spurkranzlaufrollen für Gerad- und Schrägflansch

TYP A, galvanisch verzinkte Spurkranzlaufrolle D = 41/55 mm mit 2RS-Kugellager

TYP B, galvanisch verzinkte Spurkranzlaufrolle D = 41/55 mm mit 2RS-Kugellager & PUR-Laufbelag

TYP C, Niro Spurkranzlaufrolle D = 41/55 mm mit 2RS-Kugellager (auf Anfrage)

⑤ Bürstenset

⑥ Puffer

⑦ Leitungstragen

Nennmaßbreiten, 60 mm / 100 mm / 150 mm

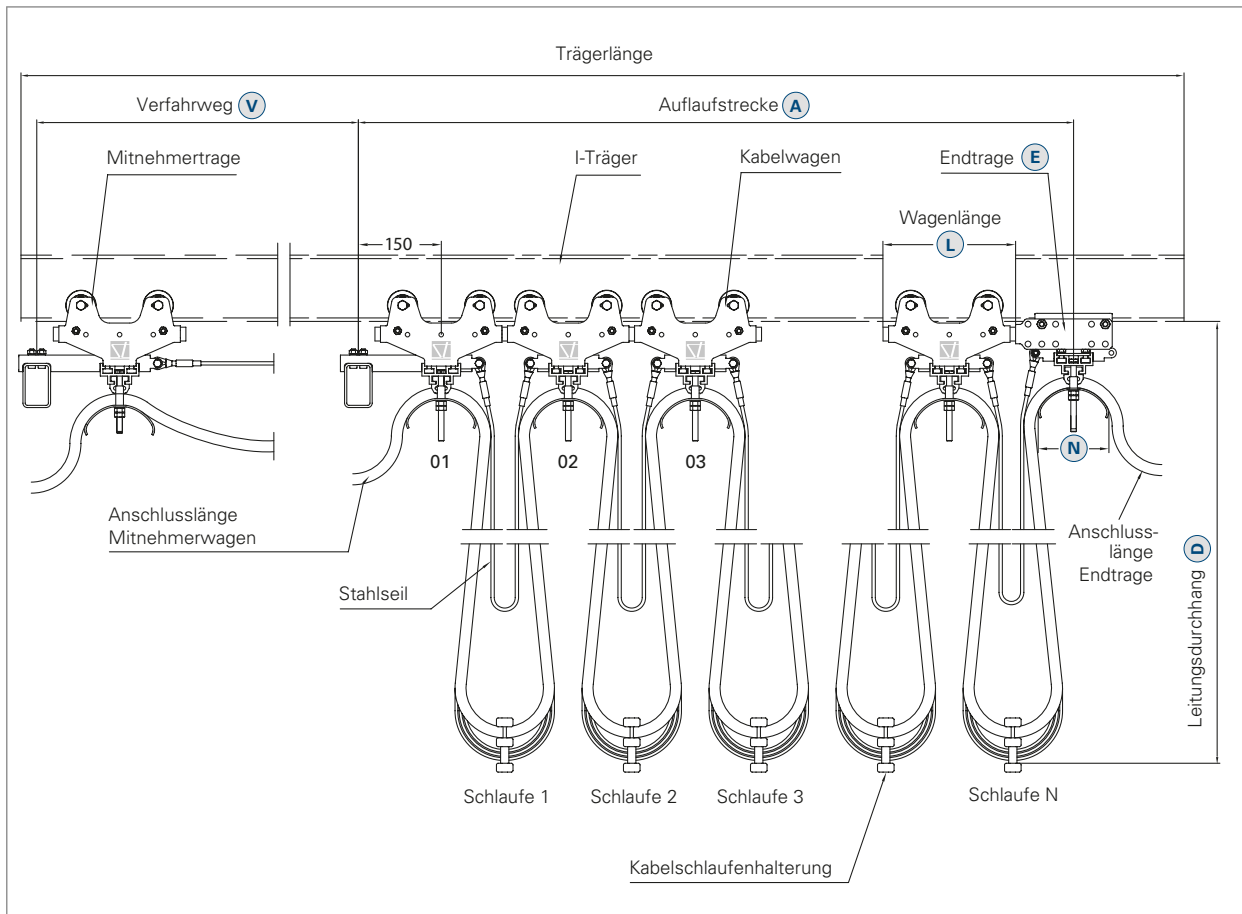
Tragenradien, 50 mm / 70 mm / 100 mm

Tragenbreiten, 98 mm / 140 mm / 190 mm

⑧ Gegenlaufrolle

Laufbelag, galvanisch verzinkt / Niro Edelstahl / Kunststoff (Polyamid)

KW80 LEITUNGSWAGENANLAGE



KW80 LEITUNGSWAGENANLAGE



AUSLEGUNG EINER KW80 LEITUNGSWAGENANLAGE

L = Wagenlänge

V = Verfahrweg

W = Anzahl der Leitungswagen

D = Leitungsdurchhang

A = Auflaufstrecke

f = Längenzuschlagsfaktor

ERMITTLUNG DER FAHRBAHNLÄNGE

Verfahrweg (V) + Auflaufstrecke (A) + 1% Sicherheitszuschlag

ERMITTLUNG DER AUFLAUFSTRECKE

Auflaufstrecke (A) = Anzahl der Leitungswagen (W) x Wagenlänge (L) + Endtrage (E) + 150 mm

Hinweis: Das Maß (E) entnehmen Sie der Tabelle auf Seite 8.

ERMITTLUNG DER LEITUNGSWAGENANZAHL

Berechnungsformel:

$$W = \frac{f \times V}{2 \times D}$$

Der Ergebniswert ist immer aufzurunden.

ERMITTLUNG DES LÄNGENZUSCHLAGFAKTORS „f“

Verfahrgeschwindigkeit (v)	Leitungsdurchhang (D)	Längenzuschlagsfaktor
< 50 m/min	< 1,25 m	f = 1,15
< 50 m/min	> 1,25 m	f = 1,1
> 50 m/min	< 1,25 m	f = 1,2
> 50 m/min	> 1,25 m	f = 1,15

ERMITTLUNG DER WAGENLÄNGE „f“

Zur Ermittlung der Wagenlänge (L) benötigen Sie die Mindestbiegeradien (R) der aufzulegenden Leitungen. Hierbei bestimmt der größte Biegeradius den Tragenradius. Diese Werte sind den Herstellerangaben der Leitung zu entnehmen. Anschließend ist die Wagenlänge anhand des Tragenradius aus der Tabelle auf Seite 5 zu entnehmen!

ANZAHL DER TRAGELEMENTE

Eine Leitungswagenanlage besteht aus

Endtrage

Anzahl der Leitungswagen

Mitnehmerwagen

Hinweise: - Jede Anlage beinhaltet eine Endtrage.
- Ermittlung der Leitungswagen-Anzahl wie oben beschrieben.
- Entfällt der Mitnehmerwagen, erhöht sich die Anzahl der Leitungswagen entsprechend.

ERMITTLUNG DER LEITUNGSSCHLAUFEN-HALTERUNG

Anzahl der Schlaufen = (W) + 1

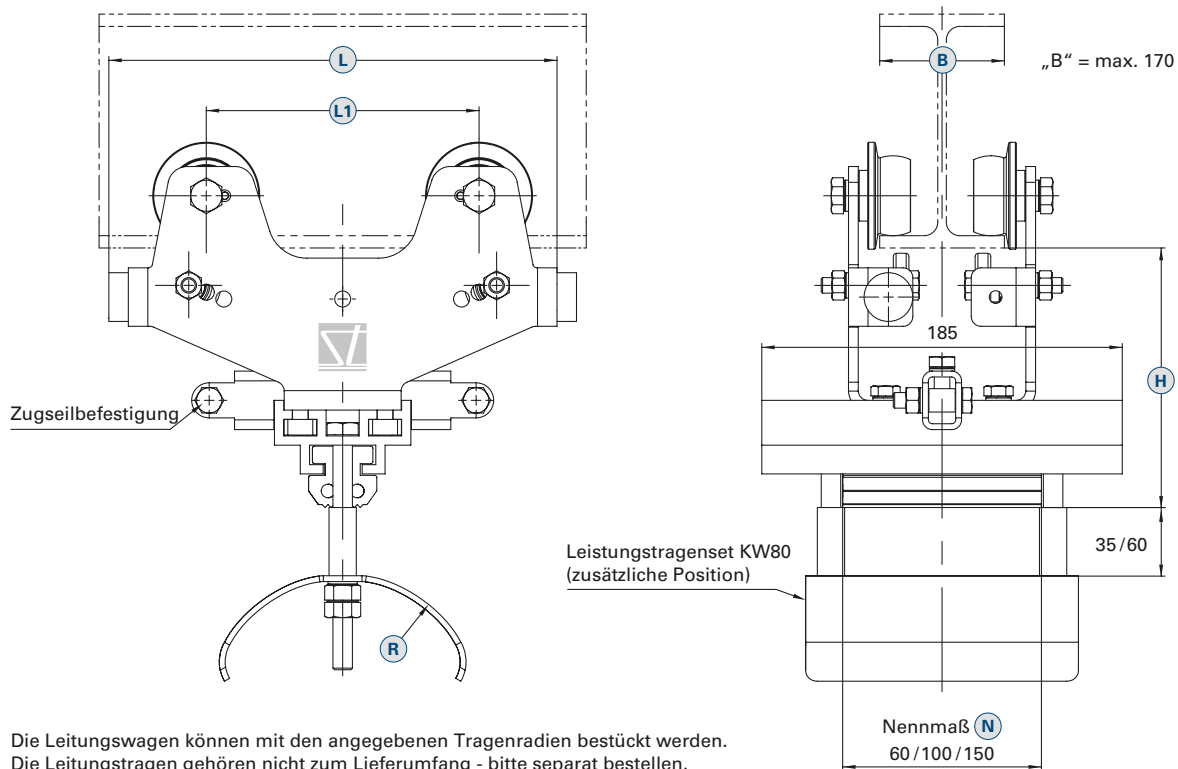
Hinweis: Die passende Kabelschlaufenhalterung, bezogen auf das Leitungspaket, ist der Tabelle auf Seite 9 zu entnehmen.

ZUGSEILE

Für Geschwindigkeiten > 50 m/min, Verfahrwege > 30 m sowie Gewichtsbelastungen > 450 N/Leitungswagen empfehlen wir den Einsatz von Stahlseilen, um das Leitungspaket zu entlasten!

NOTIZEN

KW80 LEITUNGSWAGEN



Die Leitungswagen können mit den angegebenen Tragenradien bestückt werden.
Die Leitungstragen gehören nicht zum Lieferumfang - bitte separat bestellen.

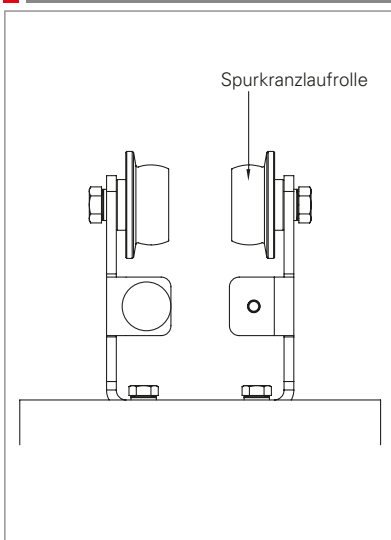
Art.Nr.	Tragenradius (R)	Gegenlaufrolle	Zugbefestigung	Typ	Rollenversion	(L)	(L1)	(H)	max. Klemmhöhe
6602833	(R) = 50			A	1	180	90	124	35 ((R) = 50)
6602834		<input checked="" type="checkbox"/>		B					
6602835		<input checked="" type="checkbox"/>	<input checked="" type="checkbox"/>	C					
6602836				A	2				
6602837		<input checked="" type="checkbox"/>		B					
6602838		<input checked="" type="checkbox"/>	<input checked="" type="checkbox"/>	C					
6602842	(R) = 50 bis 70			A	1	230	140	124	60 ((R) = 50) 35 ((R) = 70)
6602843		<input checked="" type="checkbox"/>		B					
6602844		<input checked="" type="checkbox"/>	<input checked="" type="checkbox"/>	C					
6602845				A	2				
6602846		<input checked="" type="checkbox"/>		B					
6602847		<input checked="" type="checkbox"/>	<input checked="" type="checkbox"/>	C					
6602851	(R) = 70 bis 100			A	1	280	190	134	60 ((R) = 70) 35 ((R) = 100)
6602852		<input checked="" type="checkbox"/>		B					
6602853		<input checked="" type="checkbox"/>	<input checked="" type="checkbox"/>	C					
6602854				A	2				
6602855		<input checked="" type="checkbox"/>		B					
6602856		<input checked="" type="checkbox"/>	<input checked="" type="checkbox"/>	C					

KW80 LEITUNGSTRAGENSET

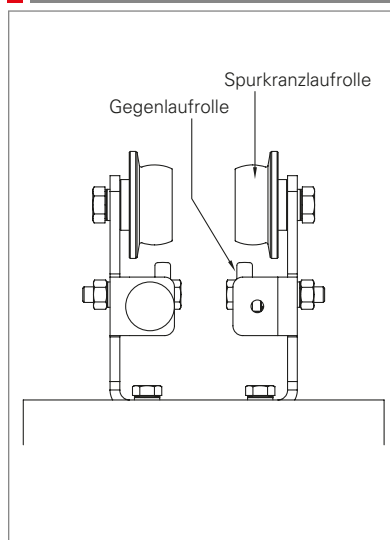
Art.-Nr.	Tragenradius (R)	Nennmaß (N)	Tragenbreite
6602873	50 mm	60 mm	98 mm
6602874	50 mm	100 mm	140 mm
6602875	50 mm	150 mm	190 mm
6602876	70 mm	60 mm	98 mm
6602877	70 mm	100 mm	140 mm
6602878	70 mm	150 mm	190 mm
6602879	100 mm	60 mm	98 mm
6602880	100 mm	100 mm	140 mm
6602881	100 mm	150 mm	190 mm



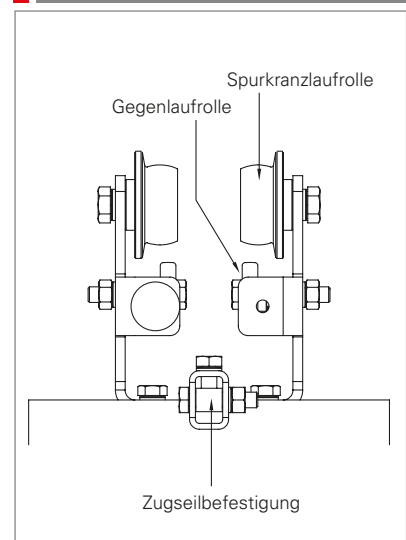
TYP A



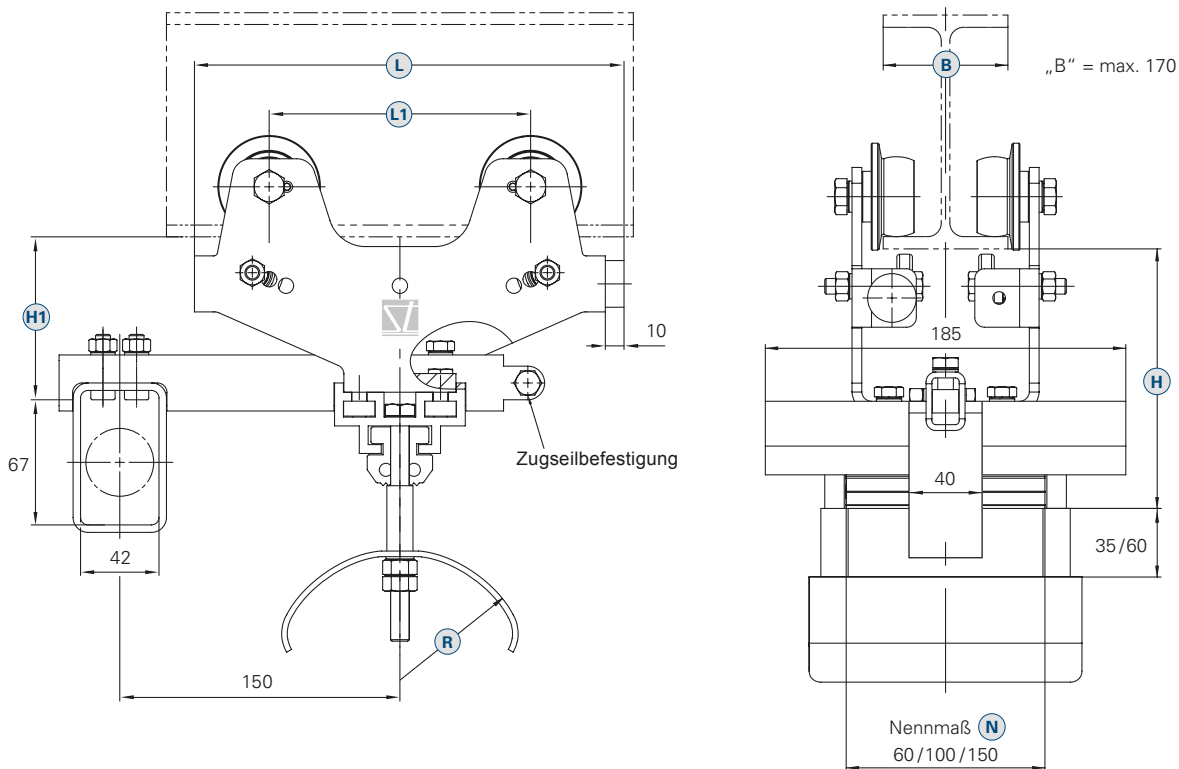
TYP B



TYP C



KW80 MITNEHMERWAGEN

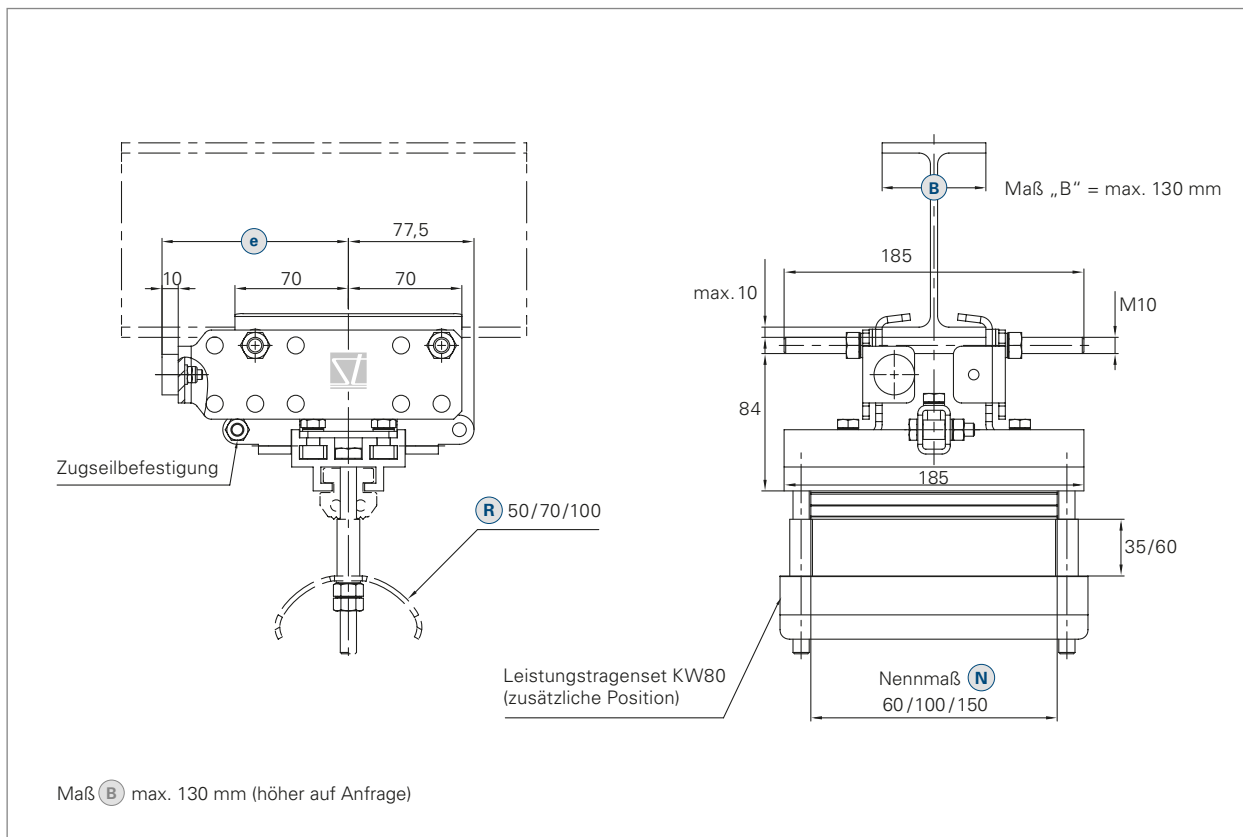


Bei Fahrwerkslänge L 180 mm = H_1 ca. 80 mm
 Bei Fahrwerkslänge L 230 mm = H_1 ca. 90 mm
 Bei Fahrwerkslänge L 280 mm = H_1 ca. 100 mm

Die Leitungswagen können mit allen Tragenradien bestückt werden.
 Die Leitungstragen gehören nicht zum Lieferumfang - bitte separat bestellen.

Art.-Nr.	Tragenradius (R)	Gegenlaufrolle	Zugbefestigung	Typ	Rollenversion	(L)	(L1)	(H)	max. Klemmhöhe
6602840	(R) = 50	<input checked="" type="checkbox"/>		B	1	180	90	124	35 ((R) = 50)
6602841		<input checked="" type="checkbox"/>	<input checked="" type="checkbox"/>	C					
6602849		<input checked="" type="checkbox"/>		B	2				
6602850		<input checked="" type="checkbox"/>	<input checked="" type="checkbox"/>	C					
6602858	(R) = 50 bis 70	<input checked="" type="checkbox"/>		B	1	230	140	124	60 ((R) = 50) 35 ((R) = 70)
6602859		<input checked="" type="checkbox"/>	<input checked="" type="checkbox"/>	C					
6602860		<input checked="" type="checkbox"/>		B	2				
6602861		<input checked="" type="checkbox"/>	<input checked="" type="checkbox"/>	C					
6602862	(R) = 70 bis 100	<input checked="" type="checkbox"/>		B	1	280	190	134	60 ((R) = 70) 35 ((R) = 100)
6602863		<input checked="" type="checkbox"/>	<input checked="" type="checkbox"/>	C					
6602864		<input checked="" type="checkbox"/>		B	2				
6602865		<input checked="" type="checkbox"/>	<input checked="" type="checkbox"/>	C					

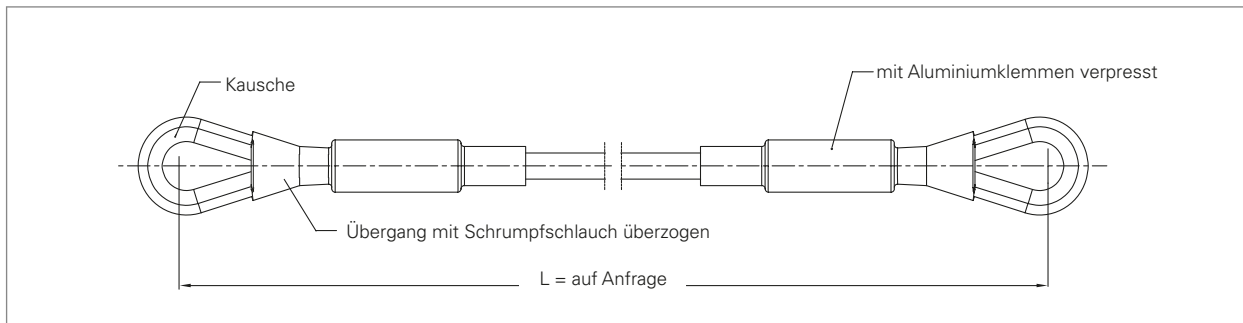
KW80 MITNEHMERWAGEN



Art.Nr.	Tragenradius (R)	Zugbefestigung	max. Klemmhöhe	für Kabelwagen
6602882	(R) = 50 mm		35 mm (e = 90) / 60 mm (e = 115)	A + B
6602883	(R) = 50 mm	<input checked="" type="checkbox"/>	35 mm (e = 90) / 60 mm (e = 115)	C
6602884	(R) = 70 mm		35 mm (e = 115) / 60 mm (e = 140)	A + B
6602885	(R) = 70 mm	<input checked="" type="checkbox"/>	35 mm (e = 115) / 60 mm (e = 140)	C
6602886	(R) = 100 mm		35 mm (e = 140)	A + B
6602887	(R) = 100 mm	<input checked="" type="checkbox"/>	35 mm (e = 140)	C

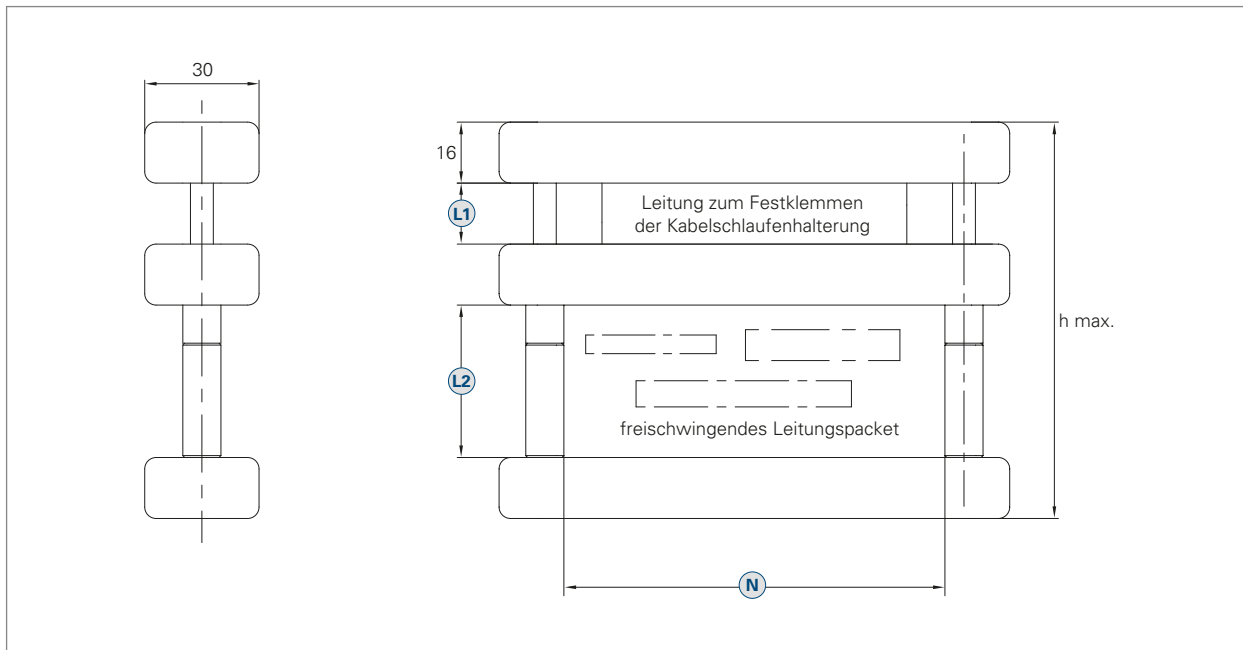


KW80 STAHLSEIL



Länge auf Anfrage.
Standardmäßig sind Stahlseil und Kausche feuerverzinkt. Auf Anfrage sind Edelstahl- oder Nylonzugseile erhältlich.

KW80 SCHLAUFENHALTERUNG

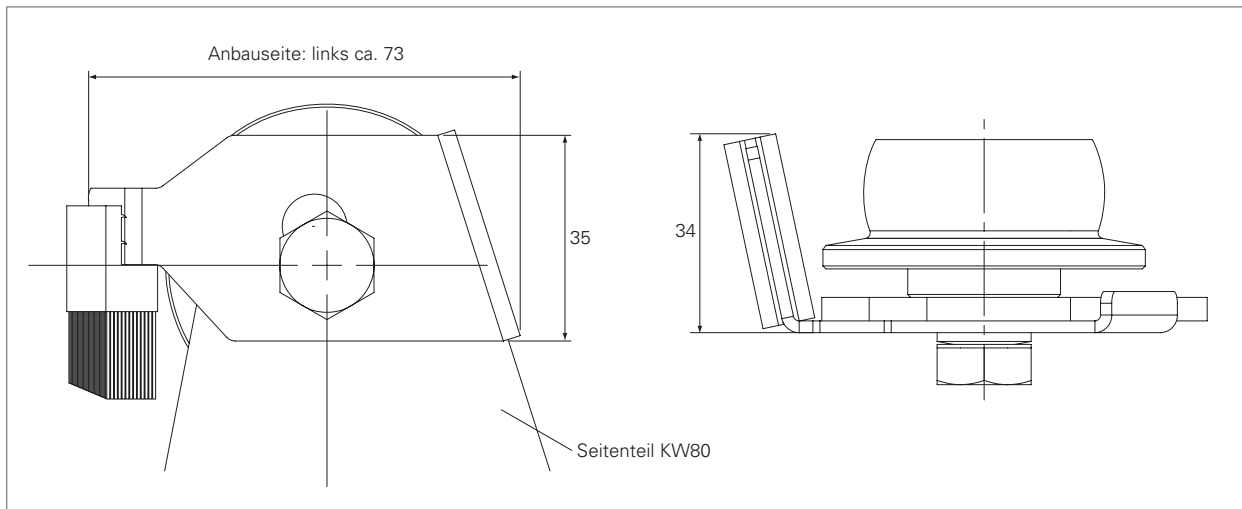


Art.-Nr.	Nennmaß (N)	Leitungshöhe (L1)	(L2)	h (maximal)
6603099	60 mm	5 mm bis 18 mm	30 mm	97 mm
6003100	60 mm		40 mm	107 mm
5403101	60 mm		50 mm	117 mm
4803102	100 mm		30 mm	97 mm
4203103	100 mm		40 mm	107 mm
3603104	100 mm		50 mm	117 mm
3003105	150 mm		30 mm	97 mm
2403106	150 mm		40 mm	107 mm
1803107	150 mm		50 mm	117 mm

DATENKABELTRAGE

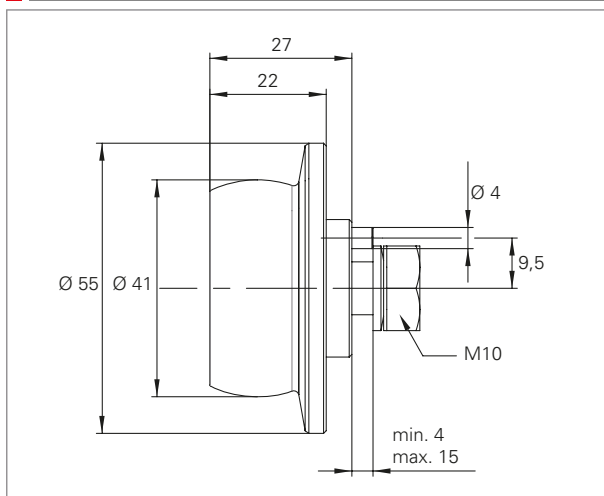
Kabelklemme für Rundleitungen auf Anfrage.

KW80 BÜRSTENHALTERBLECH



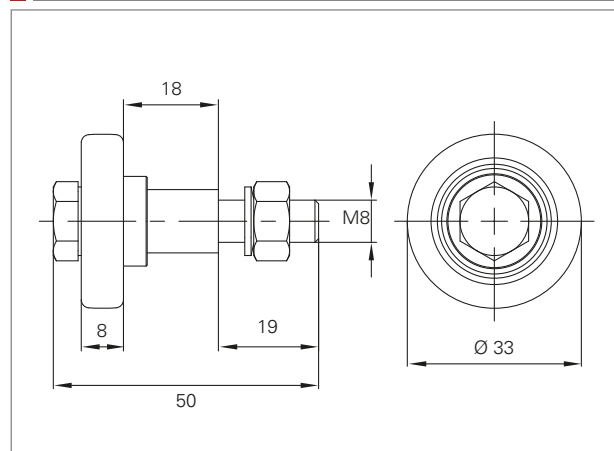
Art.-Nr.	Anbauseite
2106284	rechts
2106089	links

KW80 LAUFROLLE



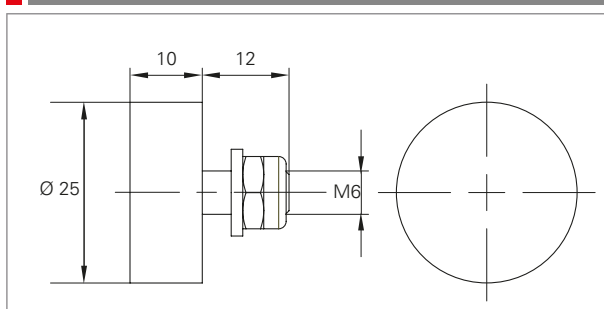
Art.-Nr.	Laufbelag	Version
6602783	Stahl, galvanisch verzinkt	1
6602869	Polyurethan (mit Lager)	2

KW80 GEGENLAUFROLLE



Art.-Nr.	Laufbelag
2106056	Stahl, galvanisch verzinkt
2106086	Niro Edelstahl (1.4301)
2106087	Kunststoff (Polyamid)

KW80 PUFFER



Art.-Nr.	Befestigungsmaterial
2106057	Stahl, galvanisch verzinkt
2106090	Niro Edelstahl (1.4301)